

第17回

日本医薬品情報学会 総会・学術大会

The 17th Annual Meeting of the Japanese Society of Drug Informatics

テーマ

チーム医療のさらなる展開へ
-医薬品情報の共有と応用-

開催趣意書

会期

平成26年7月12日(土)▶13日(日)

会場

かごしま県民交流センター

〒892-0816 鹿児島県鹿児島市山下町14-50 中央1・2F TEL: 099-221-6600

大会長

武田 泰生 (鹿児島大学医学部・歯学部附属病院 教授・薬剤部長)

主催：日本医薬品情報学会

目次

頁

開催趣意書	01
学会開催概要	02~03
日本医薬品情報学会役員（平成 25・26 年度）	04
第 17 回日本医薬品情報学会 総会・学術大会 収支予算案	05
寄附金募集要項	06
プログラム・要旨集 広告掲載募集要項	07
ランチョンセミナー共催募集要項	08~09
展示募集要項	10~11
寄付申込書（FAX 文書）	12
広告掲載申込書（FAX 文書）	13
ランチョンセミナー申込書（FAX 文書）	14
展示申込書（FAX 文書）	15

開催のご挨拶

謹啓

皆様にはますますご隆盛のこととお慶び申し上げます。

このたび 第17回日本医薬品情報学会 総会・学術大会を平成26年7月12日(土)・13日(日)、かごしま県民交流センター(鹿児島市)において開催することになりました。

本学会は会員数約900名を擁し、医薬品情報学に関する教育・研究の向上、及びその応用並びに国内外の相互交流により薬学及び医学、医療の進歩向上に貢献することを目的に幅広く活動しております。そして、その対象は、病院や薬局といった医療現場で働く方、大学教育関係者、製薬企業や医薬品流通関連企業関係者、医療行政関係者など多方面にわたっております。

今回は5年ぶりに九州の地で、病院薬剤部が担当し、メインテーマを「チーム医療のさらなる展開へー医薬品情報の共有と応用ー」として開催いたします。医療の現場では多職種によるチーム医療が急速に進展しており、薬剤師は医薬品情報を多職種の医療スタッフと共有し、応用しながら協働してチーム医療に貢献しなければなりません。そして、そこから新たなエビデンスの創生へと展開していくことが求められています。医薬品を安全で適正に使用するために、医薬品情報の共有と応用について議論し、チーム医療に貢献できる学術大会となるように準備を進めております。

開催にあたり、その運営は極力簡素化し、参加者の会費にて運営すべく努めておりますが、本学会の内容をさらに充実させ、円滑な運営を行うには関係各位の格別なご支援を仰がざるを得ないのが実情であります。本学会を通して、参加者ならびに学会員へ医薬品情報に関する最新情報を共有し、その応用を考え、チーム医療の発展に寄与できるように努めたいと思います。

つきましては、諸事情厳しい折ではありますが、本学会の趣旨をご理解いただき、格別のご高配、ご支援を賜りますようお願い申し上げます。

謹白

平成25年12月吉日

第17回日本医薬品情報学会 総会・学術大会

大会長：武田 泰生

(鹿児島大学医学部・歯学部附属病院 教授、薬剤部長)



学会開催概要

● 大会名称

第17回日本医薬品情報学会 総会・学術大会

● 主催機関および代表者

主催：日本医薬品情報学会

会長：望月 真弓（慶應義塾大学 薬学部 学部長）

● 第17回日本医薬品情報学会 総会・学術大会 大会長

武田 泰生（鹿児島大学医学部・歯学部附属病院 教授・薬剤部長）

● 会 期

平成26年7月12日（土）・13日（日）

● 開催場所

かごしま県民交流センター

〒892-0816 鹿児島県鹿児島市山下町 14-50

● 参加予定人数

約800名

● 後 援（※予定）

（一社）日本病院薬剤師会 （公益）日本薬剤師会

鹿児島県病院薬剤師会 （公益）鹿児島県薬剤師会

福岡県病院薬剤師会 佐賀県病院薬剤師会 長崎県病院薬剤師会 熊本県病院薬剤師会

大分県病院薬剤師会 宮崎県病院薬剤師会 沖縄県病院薬剤師会 山口県病院薬剤師会

● 開催目的と意義

本学会のメインテーマである「チーム医療のさらなる展開へー医薬品情報の共有と応用ー」のもと、急速に進展しているチーム医療に、薬剤師は医薬品情報を多職種の医療スタッフと共有し、応用しながら協働してチーム医療に貢献し、そこから新たなエビデンスの創生へと展開していくことが求められている。医薬品を安全で適正に使用するために、医薬品情報の共有と応用について議論し、チーム医療への貢献、医薬品情報学のさらなる発展に貢献する。

● **学会の概要（※予定）**

- 1) 特別講演：(1 テーマ) <未定>
- 2) 大会長講演：講演：武田 泰生（鹿児島大学病院 教授・薬剤部長）
- 3) 教育講演：(1 テーマ)
- 4) シンポジウム：(5～6 テーマ)
- 5) 一般演題：(口頭) 50 題 (ポスター) 100 題 (予定)
- 6) ランチョンセミナー
- 7) 企業展示など

● **第17回日本医薬品情報学会 総会・学術大会 組織委員**

大会長	武田 泰生	(鹿児島大学病院 薬剤部)
実行委員長	下堂 権洋	(鹿児島大学病院 薬剤部)
実行委員	池田 龍二	(鹿児島大学病院 薬剤部)
	有馬 純子	(鹿児島大学病院 薬剤部)
	増田 智先	(九州大学病院 薬剤部)
	藤戸 博	(佐賀大学病院 薬剤部)
	佐々木 均	(長崎大学病院 薬剤部)
	齊藤 秀之	(熊本大学病院 薬剤部・熊本大学薬学部)
	伊東 弘樹	(大分大学病院 薬剤部)
	有森 和彦	(宮崎大学病院 薬剤部)
	宇野 司	(琉球大学病院 薬剤部)
	古川 裕之	(山口大学病院 薬剤部)
	江頭 伸昭	(九州大学 薬学部)
	原 周司	(福岡大学 薬学部)
	飯盛 恵美子	(第一薬科大学 薬学部)
	川上 茂	(長崎大学 薬学部)
	立石 正登	(長崎国際大学薬学部)
	中嶋 弥穂子	(崇城大学 薬学部)
	松岡 俊和	(九州保健福祉大学 薬学部)

● **第17回日本医薬品情報学会 総会・学術大会 学会事務局**

<鹿児島大学医学部・歯学部附属病院 薬剤部>
 〒890-8520 鹿児島市桜ヶ丘 8-35-1 鹿児島大学医学部・歯学部附属病院 薬剤部
 TEL：099-275-5024 FAX：099-265-5293
 E-mail：17th@jasdi.jp 実行委員長／下堂 権洋

● **第17回日本医薬品情報学会 総会・学術大会 運営事務局**

<特定非営利活動法人 CSS 九州>
 〒890-0116 鹿児島市上福元町 6380-9
 TEL：099-298-1511 FAX：099-298-1512
 E-mail：jasdi17-support@css-kyushu.jp 担当／向井 亮一・坂口 典雄

日本医薬品情報学会役員（平成25・26年度）

会長	望月 眞弓	慶應義塾大学薬学部
副会長	高柳 輝夫	日本薬学会
副会長	政田 幹夫	福井大学医学部附属病院薬剤部
事務局長	赤瀬 朋秀	日本経済大学大学院
会務担当幹事	下平 秀夫	帝京大学薬学部
会務担当幹事	若林 進	杏林大学医学部付属病院薬剤部
会務担当幹事	大谷 壽一	慶應義塾大学薬学部
会務担当幹事	大津 史子	名城大学薬学部
会務担当幹事	浅田 和広	鳥居薬品株式会社
会務担当幹事	澤田 康文	東京大学大学院薬学系研究科
幹事	上村 直樹	ファーマック富士見台調剤薬局（東京理科大学薬学部）
幹事	林 昌洋	虎の門病院薬剤部
幹事	山田 安彦	東京薬科大学薬学部
幹事	後藤 伸之	名城大学薬学部
幹事	飯久保 尚	東邦大学医療センター大森病院薬剤部
幹事	上原 恵子	日本医薬情報センター
幹事	大野 能之	東京大学医学部附属病院薬剤部
幹事	大森 栄	信州大学医学部附属病院薬剤部
幹事	折井 孝男	NTT東日本関東病院薬剤部
幹事	黒川 達夫	慶應義塾大学薬学部
幹事	黒山 政一	北里大学東病院薬剤部
幹事	齋藤 充生	帝京平成大学薬学部
幹事	辻野 靖彦	大鵬薬品工業株式会社
幹事	平井 みどり	神戸大学医学部附属病院薬剤部
地区幹事	黒澤 菜穂子	北海道薬科大学医薬情報解析学分野
地区幹事	村井 ユリ子	東北大学大学院薬学研究科
地区幹事	橋口 正行	慶應義塾大学薬学部
地区幹事	山田 浩	静岡県立大学薬学部
地区幹事	中村 敏明	福井大学医学部附属病院薬剤部
地区幹事	松山 賢治	近畿大学薬学部
地区幹事	千堂 年昭	岡山大学病院薬剤部
地区幹事	下堂 蘭 権洋	鹿児島大学病院薬剤部
監事	小清水 敏昌	MR 認定センター
監事	山本 信夫	保生堂薬局

第17回日本医薬品情報学会 総会・学術大会 収支予算案

● **収支予算概要**

収 入		支 出	
項目	金 額 (千円)	項目	金 額 (千円)
参加者会費	4,150	会場費	1,200
懇親会費	500	会場賃借費・会場運営費	
内訳：			
5千円×600人=	3,000		
7千円×150人=	1,050		
2千円×50人=	100		
内訳：			
5千円×100人=	500		
広告収入	1,250	大会運営費	9,900
展示	3,000	内訳：	
ランチョンセミナー	1,200	コンベンション会社経費総額	6,000
寄附	1,500	旅費交通費 (外国航空運賃含)	500
学会補助金等	800	印刷製本費	1,900
		通信運搬費	600
		消耗品費	900
		謝礼	600
		(特別講演<外国人>・教育講演各1名、シンポジウム演者16名 演者含む)	
		宿泊費	200
		(演者2名・世話人1名)	
		懇親会費	500
収入合計	12,400	支出合計	12,400

● **ご協力の際のお振込口座**

振込先：鹿児島銀行 宇宿支店 (銀行コード：0185 支店コード：121)

口座番号：普通預金 3016364

口座名義：第17回日本医薬品情報学会総会学術大会 大会長 武田 泰生
(ダイ17 カニホヤケンジ ヨホカ ツイウカガクジ ムツカイ タカイヨウ タダヤオ)

問合せ先：第17回日本医薬品情報学会 総会・学術大会 学会事務局

<鹿児島大学医学部・歯学部附属病院 薬剤部>

〒890-8520 鹿児島市桜ヶ丘 8-35-1 鹿児島大学医学部・歯学部附属病院 薬剤部

TEL：099-275-5024 FAX：099-265-5293

E-mail：17th@jasdi.jp

実行委員長／下堂 蘭 権洋

寄附金募集要項

1. 寄附金の名称

第17回日本医薬品情報学会 総会・学術大会

2. 寄附の目的、寄附金の使途

第17回日本医薬品情報学会 総会・学術大会の開催、運営費

3. 寄附金募資金額

1,500,000 円（経費総額 12,400,000 円）

4. 寄附期間

平成25年12月9日（月）～平成26年6月30日（月）

5. 寄附お申し込み方法

お手数ですが、同封の申込用紙に必要事項をご記入の上、FAXにて下記運営事務局宛にお申し込みください。

● お問い合わせ先・お申込み先

第17回日本医薬品情報学会 総会・学術大会 運営事務局

<特定非営利活動法人 CSS 九州>

〒890-0116 鹿児島市上福元町 6380-9

TEL：099-298-1511 FAX：099-298-1512

E-mail：jasdi17-support@css-kyushu.jp

担当/向井 亮一・坂口 典雄

6. 寄附金振り込み方法

お手数ですが、寄附申込みと同時に下記の銀行口座にお振り込みをお願い致します。振り込み手数料は貴社にてご負担ください。ご入金を確認後、領収書を発行致します。

● お問い合わせ先・お申込み先

振込先：鹿児島銀行 宇宿支店（銀行コード：0185 支店コード：121）

口座番号：普通預金 3016364

口座名義：第17回日本医薬品情報学会総会学術大会 大会長 武田 泰生
(ダイ17カニホイヤヒンジヨホカガツイソカカクジ ムツイイ タカイヤク タダヤオ)

※寄付金に対する免税処置はございませんので、予めご了承ください。

プログラム・要旨集 広告掲載募集要項

1. 媒体名称

第17回日本医薬品情報学会 総会・学術大会 プログラム・要旨集

2. プログラム・要旨集

印刷形態：A4判 表1（4カラー）、本文（モノクロ印刷）

印刷部数：1,000部

発行：6月下旬発行予定

制作費用：約1,300,000円

3. 広告の種類、掲載料

種類		掲載料（税抜）
表2（カラー可）1頁	（募集1口）	¥120,000
表3（カラー可）1頁	（募集1口）	¥100,000
表4（カラー可）1頁	（募集1口）	¥100,000
後付（モノクロ）1頁	（募集9口）	¥70,000
後付（モノクロ）半頁	（募集6口）	¥50,000

4. お申し込みおよび広告原稿送付先

申込書：同封の申込書にご記入の上、FAXにて下記宛にお送りください。

申し込み締め切り：平成26年3月末日 必着

広告原稿：完全版下データ*を郵送にて下記までお送りください。

送付期限：平成26年4月末日 必着

※広告版下は清刷・フィルム・データでの入稿を受付けております。

● データ入稿の場合の諸注意

- ・使用OSを明記してください。Mac/Win（バージョン含む）
- ・入稿データはAdobe Illustrator CS4まで対応可能です。
- ・その他、Adobe PDF、Microsoft Wordなどでの入稿についてはお問い合わせください。
- ・必ず出力見本をご同封ください。広告データはモノクロまたは、グレースケールで作成してください。Adobe Illustratorの場合はアウトライン処理をしてください。

● お問い合わせ先・お申込み先

第17回日本医薬品情報学会 総会・学術大会 運営事務局

<特定非営利活動法人CSS九州> 〒890-0116 鹿児島市上福元町6380-9

TEL：099-298-1511 FAX：099-298-1512

E-mail：jasdi17-suport@css-kyushu.jp 担当/向井 亮一・坂口 典雄

5. お支払いについて

「広告掲載申込書」確認の後、請求書を送付いたしますので、指定期日までに指定口座にお振り込みください。振り込み手数料は貴社にてご負担ください。

ランチョンセミナー共催募集要項

1. ランチョンセミナー開催日程

平成 26 年 7 月 13 日 (日) 11:45 ~ 12:45 (予定) 5 演題

2. 会 場：かごしま県民交流センター（詳細は下段表）

〒892-0816 鹿児島市山下町 14-50

3. ランチョンセミナー共催費用

会 場 名	席 数	共催費用 (税抜)
かごしま県民交流センター (中ホール)	200 席	¥400,000
かごしま県民交流センター (大研修室 1)	100 席	¥200,000
かごしま県民交流センター (大研修室 2)	100 席	¥200,000
かごしま県民交流センター (大研修室 3)	100 席	¥200,000
かごしま県民交流センター (大研修室 4)	100 席	¥200,000

4. ランチョンセミナー演題

テーマ、演者、座長、会場、日程等の詳細につきましては、ご応募企業と大会長にて調整させていただきます。

5. 申し込み方法

同封の「ランチョンセミナー申込書」を FAX にて下記宛にお送りください。

申し込み締め切り 平成 26 年 3 月末日

● お問い合わせ先・お申込み先

第 17 回日本医薬品情報学会 総会・学術大会 運営事務局

<特定非営利活動法人 CSS 九州> 〒890-0116 鹿児島市上福元町 6380-9

TEL: 099-298-1511 FAX: 099-298-1512

E-mail: jasdi17-suport@css-kyushu.jp 担当/田中 良一・林川 聡子

【注意事項】

- (1) お申し込みが 5 社を超える場合は、大会長にて調整させていただき、ご連絡いたします。
- (2) ランチョンセミナー共催費用に含まれるもの
 - 1) 会場費および控室室料
 - 2) プログラム関係費 (企画、抄録掲載、共催企業名掲載)
 - 3) 会場講演用機材や備品 (PC、液晶プロジェクター、スクリーン、音響・照明設備、舞台など)、それらの設営費など。

(3) **ランチョンセミナー共催で別途ご負担いただくもの**

- 1) 講演者、座長などへの謝金、旅費、宿泊費など
- 2) 人件費（PC スライド操作、音響、照明操作、資料配布を含む運営要員）
- 3) 参加者の昼食等飲食費及び、控室での講演者、座長の昼食
※飲食物の手配につきましては調整の上、運営事務局にて一括で手配いたします。
（参加者：1,500円 予定）
- 4) 録音、ビデオ収録、同時通訳機器費用など
- 5) 指定ロゴを使用した看板の製作運営費用など
- 6) 広告用チラシなどの印刷物
- 7) 控室でご使用のためオーダーされた液晶プロジェクター、スクリーン、PC など機材費及び控室での料飲費など

(4) **会場機材、備品について**：基本機材は事務局にて準備いたします。

機材使用料は共催費用に含みます。基本機材以外の機材、備品（氏名掲示、部屋前看板等）をご使用の場合は、後日送付の開催事項をご参照の上、別途ご用意ください。

《基本機材（予定）》

PC プロジェクター 1 台、発表用 PC 1 台、スクリーン、音響・照明設備

会場設備品、レーザーポインター、計時回線、マイク（座長・演者・質問用）

(5) **運営人員について**：お弁当配布係、進行、照明係、アナウンス等の運営人員は共催社にてご手配願います。

(6) **セミナー会場・控室について**：事務局にて手配いたします。部屋名等の詳細は、別途開催事項にてお知らせいたします。部屋数など限りがございますので、ご希望に添えない場合もございますので予めご了承下さい。

(7) **プログラム抄録集及びネームカード**：プログラム抄録集には「共催」として会社名を明示し、各講演者の抄録を掲載いたします。完成後、ネームカード及びプログラム抄録集各 5 部を寄贈します。なお、各企業運営スタッフ用ネームカードを 10 部、学会当日控室に用意いたします。

(8) **広報チラシ**：印刷前の校正の段階で大会事務局に原稿のチェックを受けてください。広告には、共催として学会名を併記、また、学会ロゴの掲載をして頂きます。サイズは A4 サイズに統一してください。

(9) **オプション運営機材**：映写画面は原則として 1 面映写の用意をいたしております。ビデオ収録他特殊機材の使用を希望の場合は、別途有料でお申込みいただくこととなります。運営事務局までお問い合わせください。

(10) **共催費用の振込について**：共催枠確定後、請求書をご担当者様宛に送付いたします。共催費用はご請求書を以って、お振込みください。

(11) **申込方法**：添付のランチョンセミナー申込書に必要事項をご記入の上、期日までに運営事務局まで FAX にてご返信ください。

展示募集要項

1. 展示会場

かごしま県民交流センター
〒892-0816 鹿児島県鹿児島市山下町 14-50

2. 展示期間

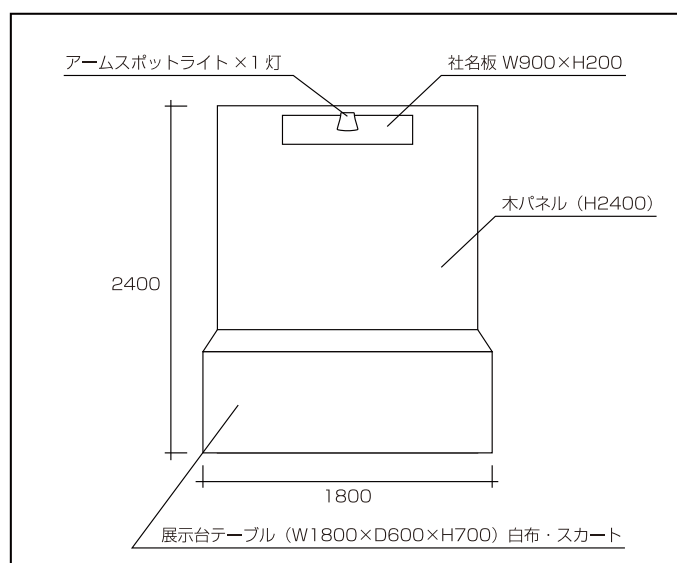
平成 26 年 7 月 12 日 (土) 12:00 ~ 17:30 (予定)
平成 26 年 7 月 13 日 (日) 9:00 ~ 16:00 (予定)

3. 搬入設置・搬出

設 置：平成 26 年 7 月 11 日 (金) 14:00 ~ 17:00 (予定)
搬 出：平成 26 年 7 月 13 日 (日) 16:00 ~ (予定)

4. 基礎小間

1 小間のスペース 間口 1.8m× 奥行 0.9 m× 高さ 2.4 m



5. 展示料金

1 小間 150,000 円 (税抜、ご請求は、学会運営サポート事務局の NPO 法人 CSS 九州から予め郵送致します振り込み手数料は貴社にてご負担ください。)

6. 募集数 20 小間 (予定)

【注意事項】

- 1) 小間切り：各社の小間割りは、大会長に一任ください。出展申込締切後、出展物の種類、小間数を考慮の上、出展者にご通知いたします。また、出展場所については、事務局に一任いただきますようお願い申し上げます。
- 2) 出展物の管理：各出展物の管理は出展者が行うものとし、展示期間中の出展物の盗難・紛失・災害等の損害に対して、保障等の責任を、学会事務局ならびにサポート事務局の NPO 法人 CSS 九州は一切負いませんのでご了承ください。

- 3) 搬入・搬出について：『展示実施要項』（別途、平成26年5月上旬頃発送）にてご案内いたします。なお、企業展示に関する説明会の開催は予定しておりません。
- 4) キャンセル：出展者の都合による出展申込の取り消しは原則としてできません。やむをえず出展を取り消される場合、お支払済みの出展料は返金できませんのでご了承ください。また、小間配置が確定した後のキャンセルにつきましては、出展料お支払前であっても、それまでに発生した事務手数料を申し受ける場合がございますので、ご注意ください。
- 5) 変更・中止：不可抗力、またはやむを得ない事由により本企業展示の開催期間及び開催時間の変更、または開催の中止等を行う場合もあります。中止の場合、出展料を返金いたしますが、出展者側にてそれまで要した費用は各社の負担となります。

7. 申し込み方法

同封の「展示申込書」をFAXにて下記運営事務局宛にご送付ください。

申し込み締め切り 平成26年3月末日

● お問い合わせ先・お申込み先

第17回日本医薬品情報学会 総会・学術大会 運営事務局

<特定非営利活動法人 CSS 九州> 〒890-0116 鹿児島市上福元町 6380-9

TEL：099-298-1511 FAX：099-298-1512

E-mail：jasdi17-support@css-kyushu.jp 担当／田中 良一・林川 聡子

第17回日本医薬品情報学会 総会・学術大会

The 17th Annual Meeting of the Japanese Society of Drug Informatics

寄 附 申 込 書

出展規約を了承し、下記の通り申し込みます。

申込日 平成 年 月 日

貴学会の趣旨に賛同し、以下の寄附を申し込みます。

寄附金額	金 _____ 円他 _____		
振込日	平成 年 月 日 (予定・済み)		
貴社名	フリガナ _____		
	_____ ⑩		
住所	〒 _____		
担当部署	_____		
担当者氏名	_____		
TEL	_____	FAX	_____
E-mail	_____		

事務局欄	受付日	受付番号	備考

FAX お申込み先



FAX:099-298-1512

第17回日本医薬品情報学会 総会・学術大会 運営事務局

<特定非営利活動法人 CSS 九州> 〒890-0116 鹿児島市上福元町 6380-9

TEL : 099-298-1511 FAX : 099-298-1512

E-mail : jasdi17-suport@css-kyushu.jp 担当/向井 亮一・坂口 典雄

※FAX または郵送にてご提出ください

第17回日本医薬品情報学会 総会・学術大会

The 17th Annual Meeting of the Japanese Society of Drug Informatics

広告掲載申込書

出展規約を了承し、下記の通り申し込みます。

申込日 平成 年 月 日

プログラム・要旨集への広告掲載を申し込みます。

広告種類／ 金額	<input type="checkbox"/> 表2 (カラー可) 1頁 (募集1口) ￥120,000 <input type="checkbox"/> 表3 (カラー可) 1頁 (募集1口) ￥100,000 <input type="checkbox"/> 表4 (カラー可) 1頁 (募集1口) ￥100,000 <input type="checkbox"/> 後付 (モノクロ) 1頁 (募集9口) ￥70,000 <input type="checkbox"/> 後付 (モノクロ) 半頁 (募集6口) ￥50,000		
	<input type="checkbox"/> に✓印をお付けください		
	貴社名	フリガナ ----- ⑩	
	住所	〒	
	担当部署		
担当者氏名			
TEL		FAX	
E-mail			
備考			

※記載内容にご希望があれば、備考欄にご記入ください。

	受付日	受付番号	備考
事務局欄			

FAX お申込み先



FAX:099-298-1512

第17回日本医薬品情報学会 総会・学術大会 運営事務局

<特定非営利活動法人 CSS 九州> 〒890-0116 鹿児島市上福元町 6380-9

TEL : 099-298-1511 FAX : 099-298-1512

E-mail : jasdi17-suport@css-kyushu.jp 担当/田中 良一・林川 聡子

※FAX または郵送にてご提出ください

第17回日本医薬品情報学会 総会・学術大会

The 17th Annual Meeting of the Japanese Society of Drug Informatics

ランチョンセミナー申込書

出展規約を了承し、下記の通り申し込みます。

申込日 平成 年 月 日

ランチョンセミナー共催を申し込みます。

応募演題	ご予約・お考えのテーマ (案)		
開催会場 金額	□に✓印を お付けください	<input type="checkbox"/> かごしま県民交流センター (中ホール) 200席 ¥400,000 <input type="checkbox"/> かごしま県民交流センター (大研修室 1) 100席 ¥200,000 <input type="checkbox"/> かごしま県民交流センター (大研修室 2) 100席 ¥200,000 <input type="checkbox"/> かごしま県民交流センター (大研修室 3) 100席 ¥200,000 <input type="checkbox"/> かごしま県民交流センター (大研修室 4) 100席 ¥200,000	
貴社名	フリガナ ㊟		
住所	〒		
担当部署			
担当者氏名			
TEL		FAX	
E-mail			
備考			

※記載内容にご希望があれば、備考欄にご記入ください。

事務局欄	受付日	受付番号	備考

FAX お申込み先



FAX:099-298-1512

第17回日本医薬品情報学会 総会・学術大会 運営事務局

<特定非営利活動法人 CSS 九州> 〒890-0116 鹿児島市上福元町 6380-9

TEL : 099-298-1511 FAX : 099-298-1512

E-mail : jasdi17-suport@css-kyushu.jp 担当/田中 良一・林川 聡子

※FAX または郵送にてご提出ください

第17回日本医薬品情報学会 総会・学術大会

The 17th Annual Meeting of the Japanese Society of Drug Informatics

企業展示会出展申込書

出展規約を了承し、下記の通り申し込みます。

申込日 平成 年 月 日

企業展示会の出展を申し込みます。

展示小間 金額	_____ 小間	金 _____ 円他
貴社名	フリガナ ----- ⑩	
住所	〒	
担当部署		
担当者氏名		
TEL		FAX
E-mail		
電源	<input type="checkbox"/> に✓印をお付けください <input type="checkbox"/> 要 <input type="checkbox"/> 不要 用途：	
備考		

※記載内容にご希望があれば、備考欄にご記入ください。

事務局欄	受付日	受付番号	備考

FAX お申込み先



FAX:099-298-1512

第17回日本医薬品情報学会 総会・学術大会 運営事務局

<特定非営利活動法人 CSS 九州> 〒890-0116 鹿児島市上福元町 6380-9

TEL : 099-298-1511 FAX : 099-298-1512

E-mail : jasdi17-suport@css-kyushu.jp 担当/田中 良一・林川 聡子

※FAX または郵送にてご提出ください



<http://www.jasdi.jp/c/17th/>